

**WYSE**  
I I I I

## Dell Wyse 7290 (Z Class Cloud Clients, Model Zx0)

### Quick-Start Guide

Products: Z00D (cloud desktop), Z10D, Z50D, Z50S, Z90D7/E7/7B/7p, Z90D8/8B, Z90DW, Z90S7/7p, Z90SW (thin clients)

See accompanying documents in the shipping carton for License Agreement and Warranty information. To find the latest Quick-Start Guide, go to [www.dell.com/wyse/manuals](http://www.dell.com/wyse/manuals) and click on the name of your product.

**NOTE:** A printed copy of the End User License Agreement is included in the shipping box and provided for your reference only. The license at [www.dell.com/wyse/licenses](http://www.dell.com/wyse/licenses) as of the purchase date is the controlling licensing agreement. By copying, using, or installing the software or the product, you agree to be bound by those terms.

**NOTE:** If you use Dell Wyse Device Manager server software for managing this product, download the latest version to ensure compatibility at [www.dell.com/wyse/downloads](http://www.dell.com/wyse/downloads).

**CAUTION:** Improper connection, mounting, or use of this product could result in component failure or undesired interference. Read Safety Guidelines before setting up and operating this product.



## Dell Wyse 7290 (klasse Z cloud klienter, model Zx0)

### Lynvejledning

Produkter: Z00D (cloud-desktop), Z10D, Z50D, Z50S, Z90D7/E7/7B/7p, Z90D8/8B, Z90DW, Z90S7/7p, Z90SW (tynde klienter)

Se de vedlagte dokumenter i transportkassen for licensaftale og garantiinformation. For at se den seneste lynvejledning, gå til [www.dell.com/wyse/manuals](http://www.dell.com/wyse/manuals) og klik på dit produktnavn.

**OBS!** En trykt kopi af slutbrugerlicensaftale er vedlagt i transportkassen og gives udelukkende som din reference. Licensen på [www.dell.com/wyse/licenses](http://www.dell.com/wyse/licenses) er den gældende licensaftale fra købsdatoen. Ved at kopiere, bruge eller installere softwaren eller produktet samtykker du i at være bundet af disse betingelser.

**OBS!** Hvis du bruger Dell Wyse Device Manager server-software til styring af dette produkt, så hent den seneste version på [www.dell.com/wyse/downloads](http://www.dell.com/wyse/downloads) for at sikre kompatibilitet.

**FORSIGTIG:** Forkert tilslutning, montering eller brug af dette produkt kan medføre komponentfejl eller uønsket interferens. Læs Sikkerhedsvejledningen, før du opstiller og anvender dette produkt.

## Dell Wyse 7290 (Z-luokan pilvipäätteet (cloud client), malli Zx0)

### Pikaopas

Tuotteet: Z00D (pilvi-työasema), Z10D, Z50D, Z50S, Z90D7/E7/7B/7p, Z90D8/8B, Z90DW, Z90S7/7p, Z90SW (kevyet asiakaspäätteet)

Lue lähetykslaatikon mukana tuleva lisenssisopimus ja takuutiedot. Uusimman pikaoppaan, Pikaopas, voit lukea [www.dell.com/wyse/manuals](http://www.dell.com/wyse/manuals) napsauttamalla oman tuotteesi nimeä.

**HUOMAUTUS:** Tulostettu versio loppukäyttäjän lisenssisopimuksesta (EULA) on lähetyksen mukana, ja se on tarkoitettu sinulle tiedoksi. Lisenssi sivustolla [www.dell.com/wyse/licenses](http://www.dell.com/wyse/licenses), joka vastaa ostopäivää, on voimassa oleva lisenssisopimus. Kopioimalla, käyttämällä tai asentamalla ohjelmiston hyväksyt nämä ehdot.

**HUOMAUTUS:** Jos käytät Dell Wyse Device Manager palvelinohjelmistoa tämän tuotteen hallinnointiin, lataa uusin versio osoitteesta [www.dell.com/wyse/downloads](http://www.dell.com/wyse/downloads), taatakseen yhteensopivuuden.

**VAROITUS:** Tämän tuotteen vääränlainen liittäminen, asennus tai käyttö saattaa aiheuttaa vaurioita komponenteissa tai epätoivottua häiriötä. Lue turvallisuusohjeet ennen kuin asennat ja käytät tätä tuotetta.

## Dell Wyse 7290 (Klasse Z nettskyklienter, modell Zx0)

### Hurtigstart-guide

Produkter: Z00D (nettskydatamaskiner), Z10D, Z50D, Z50S, Z90D7/E7/7B/7p, Z90D8/8B, Z90DW, Z90S7/7p, Z90SW (tynne klienter)

Se tilleggsdokumenter i forsendelsesesen for lisensavtale og garantiinformasjon. For å finne den nyeste guiden for hurtigstart må du gå til [www.dell.com/wyse/manuals](http://www.dell.com/wyse/manuals) og klikke på navnet til produktet ditt.

**MERK:** En trykt kopi av sluttbrukerlisensavtalen er inkludert i forsendelsesesen og er bare vedlagt for din informasjon. Licensen på [www.dell.com/wyse/licenses](http://www.dell.com/wyse/licenses) fungerer som gjeldende lisensavtale fra kjøpsdato. Ved å kopiere, bruke eller installere programvaren eller produktet sier du deg enig i å bli bundet av vilkårene.

**MERK:** Dersom du bruker Dell Wyse-serverprogramvare for enhetsbehandling for å bruke dette produktet, bør du laste ned den siste versjonen på [www.dell.com/wyse/downloads](http://www.dell.com/wyse/downloads) for å sikre kompatibilitet.

**FORHOLDSREGEL:** Feilaktig tilkobling, montering eller bruk av dette produktet kan resultere i svikt hos komponenter, eller uønskede forstyrrelser. Les sikkerhetsveiledningene før du setter opp og bruker dette produktet.

## Dell Wyse 7290 (Z Class molnklienter, modell Zx0)

### Snabbstartsguide

Produkter: Z00D (molndator), Z10D, Z50D, Z50S, Z90D7/E7/7B/7p, Z90D8/8B, Z90DW, Z90S7/7p, Z90SW (tunna klienter)

Se dokumenten som medföljer i förpackningen för licensavtal och garantiinformation. Gå till [www.dell.com/wyse/manuals](http://www.dell.com/wyse/manuals) och välj din produkt för den senaste versionen av snabbstartsguiden.

**OBS!** För referens medföljer ett tryckt exemplar av slutanvändarlicensavtalet för Wyse Technology i förpackningen. Det är licensavtalet som finns på [www.dell.com/wyse/licenses](http://www.dell.com/wyse/licenses) på köpdatumet som gäller. Genom att kopiera, använda eller installera programvaran eller produkten godtar du villkoren.

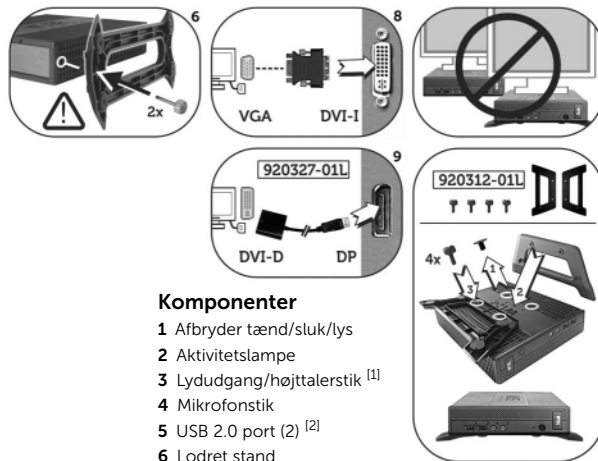
**OBS!** Om du använder serverprogramvaran Dell Wyse Device Manager för att hantera produkten, hämta den senaste versionen på [www.dell.com/wyse/downloads](http://www.dell.com/wyse/downloads) för att säkerställa kompatibilitet.

**VIKTIGT!** Felaktig anslutning, montering eller användning av produkten kan resultera i komponentfel eller oönskad interferens. Läs igenom säkerhetsanvisningarna innan du installerar och använder produkten.



07POCPA00

# Z00D, Z10D, Z50D, Z50S, Z90D7/E7/7B/7p, Z90D8/8B, Z90DW, Z90S7/7p, Z90SW



## Components

- 1 Power on/off button/light
- 2 Activity light
- 3 Line out/Speaker out <sup>[1]</sup>
- 4 Microphone in
- 5 USB 2.0 port (2) <sup>[2]</sup>
- 6 Vertical stand
- 7 Wireless antenna port (2) (optional) <sup>[3]</sup>
- 8 DVI-I port (1x DVI-D or 1x VGA)
- 9 DisplayPort connector
- 10 USB 2.0 port (2) <sup>[2]</sup>
- 11 Product information tab
- 12 SuperSpeed USB 3.0 port (2) <sup>[2]</sup>
- 13 Network port, 10/100/1000 Base-T
- 14 +19V Power adapter input
- 15 Serial port (2) (optional) <sup>[4]</sup>
- 16 PS/2 keyboard-only port (optional) <sup>[4]</sup>
- 17 Parallel port (optional) <sup>[4]</sup>
- 18 Lock receptacle
- 19 PS/2-type mouse port located on keyboard

## Komponenter

- 1 Afbryder tænd/stuk/lys
- 2 Aktivitetslampe
- 3 Lydudgang/højtalerstik <sup>[1]</sup>
- 4 Mikrofonstik
- 5 USB 2.0 port (2) <sup>[2]</sup>
- 6 Lodret stand
- 7 Trådløs antenneport (2) (valgfri) <sup>[3]</sup>
- 8 DVI-I port (1x DVI-D eller 1x VGA)
- 9 Skærmportforbindelse
- 10 USB 2.0 port (2) <sup>[2]</sup>
- 11 Produktinformationsfane
- 12 SuperSpeed USB 3.0 port (2) <sup>[2]</sup>
- 13 Netværksport, 10/100/1000 Base-T
- 14 +19V adapterstik
- 15 Serielport (2) (valgfri) <sup>[4]</sup>
- 16 PS/2 kun tastatur port (valgfri) <sup>[4]</sup>
- 17 Parallel port (valgfri) <sup>[4]</sup>
- 18 Låsestik
- 19 PS/2-type museport placeret på tastaturet

## Komponentit

- 1 Virta päälle / pois päältä -painike/-valo
- 2 Merkkivalo
- 3 Linjalähtö/kaiutinjälähtö <sup>[1]</sup>
- 4 Mikrofonitulo
- 5 USB 2.0-portti (2) <sup>[2]</sup>
- 6 Pystysuora jalusta
- 7 Langaton antenniportti (2) (valinnainen) <sup>[3]</sup>
- 8 DVI-I-portti (1x DVI-D tai 1x VGA)
- 9 DisplayPort-liitin
- 10 USB 2.0-portti (2) <sup>[2]</sup>
- 11 Tuotteen tiedot -tarra
- 12 SuperSpeed USB 3.0-portti (2) <sup>[2]</sup>
- 13 Verkkoportti, 10/100/1000 Base-T
- 14 +19 V latauslaitteen sisääntulo
- 15 Sarjaportti (2) (valinnainen) <sup>[4]</sup>
- 16 PS/2 vain näppäimistö -portti (valinnainen) <sup>[4]</sup>
- 17 Rinnakkaisportti (valinnainen) <sup>[4]</sup>
- 18 Lukon liitäntä
- 19 Näppäimistössä sijaitseva PS/2-hiiriportti

## Komponenter

- 1 på/av-knapp og lys
- 2 Aktivitetslys
- 3 Linjeutgang/Høytalerutgang <sup>[1]</sup>
- 4 Mikrofoningang
- 5 USB 2.0-port (2) <sup>[2]</sup>
- 6 Vertikalt stativ
- 7 Trådløs antenneport (2) (valgfritt) <sup>[3]</sup>
- 8 DVI-I-port (1x DVI-D eller 1x VGA)
- 9 Displayportkontakt
- 10 USB 2.0-port (2) <sup>[2]</sup>
- 11 Produktinformasjonsmerke
- 12 SuperSpeed USB 3.0-port (2) <sup>[2]</sup>
- 13 Nettverksport, 10/100/1000 Base-T
- 14 +19 V strømadapteringang
- 15 Serieport (2) (valgfritt) <sup>[4]</sup>
- 16 PS/2 kun tastaturport (valgfritt) <sup>[4]</sup>
- 17 Parallellport (valgfritt) <sup>[4]</sup>
- 18 Låsbar stikkontakt
- 19 PS/2-port for mus på tastaturet

## Komponenter

- 1 Strömbytare med indikatorlampe
- 2 Aktivitetslampe
- 3 Uttag för högtalare/linje ut <sup>[1]</sup>
- 4 Mikrofoningång
- 5 USB 2.0-portar (2) <sup>[2]</sup>
- 6 Lodrätt stativ
- 7 Portar (2) för trådlös antenn (tillval) <sup>[3]</sup>
- 8 DVI-I-port (1x DVI-D eller 1x VGA)
- 9 DisplayPort-anslutning
- 10 USB 2.0-portar (2) <sup>[2]</sup>
- 11 Flik med produktinformation
- 12 SuperSpeed USB 3.0-portar (2) <sup>[2]</sup>
- 13 Nätverksport, 10/100/1000 Base-T
- 14 Anslutning för +19 V nätdapter
- 15 Seriella portar (2) (tillval) <sup>[4]</sup>
- 16 PS/2-port för tangentbord (tillval) <sup>[4]</sup>
- 17 Parallellport (tillval) <sup>[4]</sup>
- 18 Låsfäste
- 19 PS/2-port för mus på tangentbordet

<sup>[1]</sup> **Warning:** Listening to audio at high volume levels for extended durations can damage your hearing.

**Advarsel:** Længerevarende lytning ved høj lydstyrke kan beskadige hørelsen.

**Vaara:** Suuri äänvoimakkuus voi pitkään jatkuvana vahingoittaa kuuloasi.

**Advarsel:** Å høre på lyd med høyt volum over lengre tid kan skade hørselen din.

**Varning:** Att lyssna med hög ljudvolym under längre perioder kan leda till hörselskada.

<sup>[2]</sup> Not all USB devices are supported; check with Dell or your Dell representative to find out if a particular device is supported on your product. Ikke alle USB-enheder understøttes; tjek hos Dell eller din Dell repræsentant for at finde ud af, om en bestemt enhed understøttes af dit produkt.

Kaikkia USB-laitteita ei tueta; ota yhteyttä Delliin tai Dell-jälleenmyyjäisi selvittääksesi tukeeko tuotteesi tiettyä laitetta.

Ikke alle USB-enheter støttes, sjekk med Dell eller din Dell-representant for å finne ut om en spesifikk enhet støttes på ditt produkt.

Vissa USB-enheter stöds inte; hör efter med Dell eller din Dell-representant för att ta reda på om en viss enhet stöds på din produkt.

<sup>[3]</sup> Wireless option not available in all localities.

Trådløs forbindelse ikke tilgjengelig alle steder.

Langaton vaihtoehto ei ole aina saatavilla.

Trådlöst nätverk er ikke tilgjengelig alle steder.

Trådlöst alternativ ej tillgängligt på alla platser.

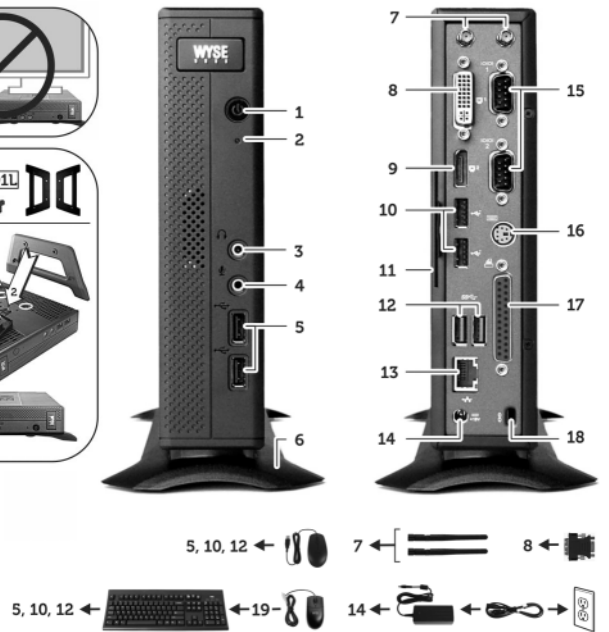
<sup>[4]</sup> The 2x Serial + 1x PS/2 + 1x Parallel ports is a factory-installed option since it requires a different back panel.

2x serielport + 1x PS/2 + 1x parallellport er et fabriksinstallert tilvalg, eftersom det krævet et andet bagpanel.

2x sarjaportit + 1x PS/2 + 1x rinnakkaisportit ovat tehdasasennettuja, koska ne vaativat erilaisen takapaneelin.

2x serieportar + 1x PS/2 + 1x parallellportar er et fabrikkinstallert valg siden det krever et forskjellig bakpanel.

De två seriella portarna, PS/2-porten och parallellporten är fabriksinstallerade tillval eftersom annan bakpanel krävs



Components may vary based on model and location.  
Komponenter kan variere afhængigt af model og placering.  
Komponentit saattavat vaihdella mallin ja sijainnin mukaan.  
Komponenter kan variere etter modell og sted.  
Komponenterna kan variera beroende på modell och plats.

## Setting Up Your Cloud Client

Be sure you have read Safety Guidelines before setting up and operating this product. Refer to the figures and proceed as follows:

- 1 Make sure the monitor and the cloud client are turned off and disconnected from AC power. Place the cloud client on a desk, or use a Dell-approved mounting accessory kit.
- 2 Make all desired connections (video display and keyboard with mouse are required). Connection to a 10/100/1000 Base-T Ethernet network is required unless an optional WiFi network adapter is used for wireless connection to a network. Additional connections of peripheral devices may be made to the other ports.
- 3 Connect the power adapter to the cloud client power input before connecting to a 100-240V AC, 50-60 Hz electrical outlet, and then press the power button to apply power. When the initialization sequence is complete, the amber activity light changes to green.

## Safety Guidelines

Improper connection, mounting, or use of this product could result in component failure or undesired interference. Read the following guidelines before setting up and operating the device.

### Setup

- Do not connect to AC power until all other connections (including the power adapter) are made. Connecting or disconnecting components or equipment on the back panel when the device is receiving AC power can cause power surges and damage the device.
- Do not force a connector into its socket. If any undue resistance is encountered, ensure that the connector is correctly oriented to the receptacle.
- For wireless usage and requirements, refer to the regulatory notices in the device's documentation.

### Venting and Care

- Mount the device only as shown or in accordance with the instructions provided with Dell-approved mounting accessory kits. Improper orientation could restrict airflow of heat from the device and damage it.
- Allow sufficient space around the device for ventilation; do not place the device in any enclosure that restricts airflow around the device; do not place any objects on the device or block the vent outlets.  
For environmental operating specifications, visit: [www.dell.com/wyse/Z00D](http://www.dell.com/wyse/Z00D)

### Power Sources

- For regulatory compliance use only the power adapter that comes with your device or a Dell-approved equivalent. For proper replacement compare the labels on both device and power adapter to ensure that their voltages match.

**⚠ WARNING: Use of any other power adapter may damage your device or the power adapter. The damage caused by an improper power adapter is not covered by warranty.**

- Accidental loss of power can damage device. Avoid connecting it to any power outlet which can be accidentally switched off. Do not hard reset the device by holding down the power button during normal operation.
- When turning off the device, be sure to perform a complete shutdown (via the user interface or a light press on the power button). Do not disconnect the AC power cord, DC power cord, or shut off power at a circuit breaker (including power strips), etc., to turn off the device.

- Surge protectors for electrical devices are recommended in areas of lightning. However, when lightning is occurring, your equipment should be properly shut down and unplugged from AC power until the storm has passed.
- Be very careful to not interrupt power while the device is downloading a software update.

## Battery

The device contains an internal button cell battery replaceable by Dell or one of our Authorized Service Centers. For support, visit: [www.dell.com/support](http://www.dell.com/support)

**⚠ WARNING: There is a risk of explosion if the battery is replaced by an incorrect type. Always dispose of used batteries according to the instructions accompanying the battery.**

**⚠ WARNING: Perchlorate Materials - Special Handling May Be Required under California Code of Regulations, title 22. (Only required within the USA.)**

---

### Need more information?

**Dell Reference Guides** - User, Administrator, and related documentation is available at: [www.dell.com/wyse/manuals](http://www.dell.com/wyse/manuals)

**Dell-Approved Mounting Accessory Kits** - Information about approved mounting accessory kit options is available at: [www.dell.com/wyse/accessories](http://www.dell.com/wyse/accessories)

**Dell Service and Support** - Latest software images are available at: [www.dell.com/wyse/downloads](http://www.dell.com/wyse/downloads)

**Dell Device Manager** - Information about Dell remote management software is available at: [www.dell.com/wyse/WDM](http://www.dell.com/wyse/WDM)

**Dell WSM** - Information about Wyse WSM software is available at: [www.dell.com/wyse/WSM](http://www.dell.com/wyse/WSM)

**Dell and the Environment** - Information about Dell compliance with RoHS and with the Waste Electrical and Electronic Equipment (WEEE) is available at: [www.dell.com/environment](http://www.dell.com/environment)

**Dell and Recycling** - Information about recycling and reuse of Dell products is available at: [www.dell.com/recycling](http://www.dell.com/recycling)

**Dell Warranty** - The standard warranty is three years from the date of purchase.

---

**Copyright © 2014 Dell Inc. All rights reserved.**

This product is protected by U.S. and international copyright and intellectual property laws. Dell and the Dell logo are trademarks of Dell Inc. in the United States and/or other jurisdictions. All other marks and names mentioned herein may be trademarks of their respective companies.

Sept 2014

Dell PN: 7P0CP Rev: A00

## Opsætning af din cloud klient

Læs sikkerhedsvejledninger før opsætning og betjening af dette produkt. Sammenlign med figurerne og følg følgende trin:

- 1 Sørg for, at skærmen og cloud klienten er slukkede og frakoblede fra strømkilden. Placer cloud klienten på et skrivebord eller brug et Dell-godkendt monterings sæt.
- 2 Etabler alle ønskede forbindelser (videodisplay og tastatur med mus er nødvendigt). Forbindelse til et 10/100/1000 Base-T Ethernet-netværk er nødvendigt, medmindre en valgfri WiFi-netværksadapter bruges til trådløs forbindelse til et netværk. Ekstra tilslutninger af ydre enheder kan laves til de andre porte.
- 3 Tilslut strømforsyningen til cloud klientens strømindgang, før du tilslutter til en 100-240V vekselstrøm, 50-60 Hz stikkontakt, og tryk på afbryderen for at tænde for strømmen. Når opstartssekvensen af færdig, vil den orange aktivitetslampe skifte til grøn.

## Sikkerhedsvejledninger

Forkert tilslutning, montering eller brug af dette produkt kan medføre komponentfejl eller uønsket interferens. Læs følgende retningslinjer, før du opsætter og anvender enheden.

### Opsætning

- Tilslut ikke til en strømkilde, før alle andre forbindelser (inklusive strømforsyningen) er etablerede. Tilslutning eller frakobling af komponenter eller udstyr på bagsiden, når enheden modtager strøm kan medføre overspænding og beskadige enheden.
- Tving ikke et stik ind i en fatning. Hvis du møder uventet modstand, så sørg for at stikket vender korrekt i forhold til fatningen.
- For trådløs anvendelse og betingelser, se lovmæssige bekendtgørelser i enhedens dokumentation.

### Ventilering og pleje

- Monter kun enheden som anvist eller i overensstemmelse med vejledninger vedlagt det Dell-godkendte monterings sæt. Forkert placering kan begrænse luftstrømmen til og fra enheden og beskadige den.
- Sørg for tilstrækkelig plads rundt om enheden til ventilation. Placer ikke enheden i skabe, som begrænser luftstrømmen rundt om enheden. Placer ikke genstande på enheden og undgå at blokere ventilationsåbninger. For miljømæssige betjeningspecifikationer, besøg: [www.dell.com/wyse/Z00D](http://www.dell.com/wyse/Z00D)

### Strømkilder

- For at overholde forskrifterne, må du kun bruge den strømforsyning, der leveres med enheden, eller en tilsvarende godkendt af Dell. For korrekt udskiftning sammenlign etiketterne på både enheden og strømforsyningen for at sikre, at de har ens spænding.

**⚠ ADVARSEL: Brug af enhver anden strømforsyning kan beskadige enheden eller strømforsyningen. Skade i forbindelse med brug af en forkert strømforsyning dækkes ikke af garantien.**

- Utilsigtede strømafbrydelser kan beskadige enheden. Tilslut ikke enheden til en stikkontakt, der kan blive slukket ved et uheld. Genstart ikke enheden ved at holde tænd/sluk-knappen nede under normal drift.
- Når der slukkes for enheden, skal du udføre en komplet nedlukning (via brugergrænsefladen eller et let tryk på afbryderen). Frakobl ikke vekselstrømskabel eller

jævnstrømskabel og sluk ikke for strømmen med en kredsløbsafbryder (herunder stikdåser), osv., for at slukke for enheden.

- Overspændingssikringer til elektriske enheder anbefales i områder med lynnedslag. Hvis der skulle forekomme lyn, skal dit udstyr lukkes korrekt ned og stikkes trækkes ud af stikkontakten indtil uvejret er ovre.
- Vær forsigtig ikke at afbryde strømmen, mens enheden henter en softwareopdatering.

### Batteri

Enheden indeholder et indbygget knapcellebatteri, der kan udskiftes af Dell eller et af vores autoriserede servicecentre. For service: [www.dell.com/support](http://www.dell.com/support)

**⚠ ADVARSEL: Der er fare for eksplosion, hvis batteriet udskiftes med en forkert type. Bortskaf altid brugte batterier i henhold til vejledningerne, der følger med batteriet.**

**⚠ ADVARSEL: Perkloratholdige-materialer - særlig håndtering kan være nødvendig i henhold til loven i Californien, titel 22. (Kun påkrævet i USA.)**

### Har du brug for flere oplysninger?

**Dell referenceguides** - Bruger-, administrator- og relaterede dokumentation findes på: [www.dell.com/wyse/manuals](http://www.dell.com/wyse/manuals)

**Dell-godkendte monterings sæt** - Oplysninger om godkendte monterings sæt findes på: [www.dell.com/wyse/accessories](http://www.dell.com/wyse/accessories)

**Dell service og support** - De seneste software-images findes på: [www.dell.com/wyse/downloads](http://www.dell.com/wyse/downloads)

**Dell Device Manager** - Oplysninger om Dell's software til fjernadministration findes på: [www.dell.com/wyse/WDM](http://www.dell.com/wyse/WDM)

**Dell WSM** - Oplysninger om Dell WSM software findes på: [www.dell.com/wyse/WSM](http://www.dell.com/wyse/WSM)

**Dell og miljøet** - Oplysninger om Dell's overholdelse af RoHS-direktivet og RoHS-direktivet og direktivet for bortskaffelse af elektrisk og elektronisk udstyr (WEEE) findes på: [www.dell.com/environment](http://www.dell.com/environment)

**Dell og genbrug** - Oplysninger om genanvendelse og genbrug af Dell-produkter findes på: [www.dell.com/recycling](http://www.dell.com/recycling)

**Dell garanti** - Standardgarantien er tre år fra købsdatoen.

Copyright © 2014 Dell Inc. Alle rettigheder forbeholdes.

Dette produkt er beskyttet af amerikanske og internationale love om ophavsret og immaterielret. Dell og Dell-logoet er varemærker tilhørende Dell Inc. i USA og/eller andre jurisdiktioner. Alle andre heri nævnte navne og mærker kan være varemærker tilhørende deres respektive virksomheder.  
September 2014 Dell PN: 7P0CP rev:

## Pilvipäätteen asentaminen

Lue turvallisuusohjeet ennen kuin asennat ja käytät tätä tuotetta. Katso apua kaavioista ja tee seuraavasti:

- 1 Varmista, että näyttö ja pilvipäätte ovat pois päältä ja irti verkkovirrasta. Aseta pilvipäätte pöydälle tai käytä Dellin hyväksymää asennussarjaa.
- 2 Luo kaikki haluamasi yhteydet (näyttölaite sekä näppäimistö ja hiiri ovat pakollisia). Yhteys 10/100/1000 Base-T Ethernet-verkkoon on pakollinen, paitsi valinnaista WiFi-verkkoadapteria käytettäessä, jolla saadaan langaton yhteys verkkoon. Muita oheislaitteita voidaan liittää muihin portteihin.
- 3 Liitä latauslaite pilvipäätteen virransyöttöön ennen kuin yhdistät sitä 100-240 V AC, 50-60 Hz pistorasiaan ja paina sitten virtapainiketta käynnistääksesi laitteen. Kun alustussekvenssi on suoritettu loppuun, oranssi merkkivalo muuttuu vihreäksi.

## TTurvallisuusohjeet

Tämän tuotteen vääränlainen liittäminen, asennus tai käyttö saattaa aiheuttaa vaurioita komponenteissa tai epätoivottua häiriötä. Lue seuraavat ohjeet ennen kuin asennat ja käytät tätä laitetta.

### Asennus

- Älä liitä laitetta verkkovirtaan ennen kuin kaikki muut laitteet (myös latauslaite) on liitetty. Komponenttien tai laitteiden liittäminen tai poistaminen takapaneeliin/takapaneelistä laitteen ollessa kytkettynä verkkovirtaan saattaa aiheuttaa virtapiikkejä ja vahingoittaa laitetta.
- Älä yritä laittaa urosliitintä väkisin naarasliitimeen. Jos havaitset vastustusta, varmista, että olet laittamassa liitintä oikein päin.
- Katso langattoman käytön ohjeet ja vaatimukset laitteen käyttöohjeiden sääntelyilmoituksista.

### Ilmanpoisto ja huolto

- Asenna laite vain ohjeissa näytetyllä tavalla tai Dellin hyväksymien asennussarjojen ohjeiden mukaisesti. Väärä asento saattaa häiritä kuuman ilman poistumista laitteesta ja näin vahingoittaa sitä.
- Jätä laitteen ympärille riittävästi tilaa ilmanvaihtoa varten; älä asenna laitetta suljettuun tilaan, jossa ilma ei pääse vapaasti kulkemaan laitteen ympärillä; älä laita mitään laitteen päälle tai tuki ilmanvaihtoaukkoja. Voit ladata tietoja käyttöympäristön määräyksistä osoitteesta: [www.dell.com/wyse/Z00D](http://www.dell.com/wyse/Z00D)

### Virtalähteet

- Säännösten noudattaminen vaatii, että käytät vain laitteen mukana tulevaa latauslaitetta tai Dellin hyväksymää vastaavaa laitetta. Korvataksesi latauslaitteen oikein, vertaa nollapäätteen ja latauslaitteen merkintöjä varmistaaksesi, että niiden jännitteet vastaavat toisiaan.

**VAARA: Toisen latauslaitteen käyttö voi vahingoittaa laitettasi tai latauslaitetta. Takuu ei korvaa vääränlaisen latauslaitteen käytöstä aiheutunutta vikaa.**

- Yhtäkin virran häviäminen saattaa vahingoittaa laitetta. Vältä liittämästä laitetta mihinkään virtalähteeseen, joka saatetaan vahingossa kytkeä pois päältä. Älä käynnistä laitetta uudelleen pitämällä virtapainiketta pohjassa normaalin käytön aikana.
- Kun suljet laitteen, varmista, että suljet sen kokonaan (joko käyttöliittymästä tai painamalla virtapainiketta kevyesti). Älä irrota vaihtovirta- tai tasavirtajohtoa, sammuta virtaa suojakatkaisimesta (esim. tehonjakolaatasta) tms. sammuttaaksesi laitteen.

- Ylijännitesuojan käyttö on suositeltavaa alueilla, joilla esiintyy ukkosta. Ukkosen aikana laitteen tulisi kuitenkin olla suljettuna ja irrotettuna verkkovirrasta, kunnes myrsky menee ohi.
- Varo erityisesti, että laitteen virta ei katkea, kun se on lataamassa ohjelmistopäivityksiä.

### Akku

Laitteessa on sisäinen nappiparisto, jonka Dell tai valtuutettu huoltoliike voi vaihtaa. Tukea saat osoitteesta: [www.dell.com/support](http://www.dell.com/support)

**VAARA: Räjähdyksenvaara, jos paristo korvataan vääränlaisella. Hävitä aina käytetyt akut ja paristot niiden mukana tulevien ohjeiden mukaisesti.**

**VAARA: Sisältää perkloroattia – Kalifornian lain (pykälä 22) mukaan tuote saattaa vaatia erityistä käsittelyä (vain USA:ssa).**

### Tarvitsetko lisätietoja?

**Dellin käyttöoppaat** – käyttäjän opas, ylläpitäjän opas ja muut oppaat ovat saatavilla osoitteesta: [www.dell.com/wyse/manuals](http://www.dell.com/wyse/manuals)

**Dellin hyväksymät asennussarjat** – tietoa hyväksytyistä asennussarjoista on saatavilla osoitteesta: [www.dell.com/wyse/accessories](http://www.dell.com/wyse/accessories)

**Dell palvelu ja tuki** – uusimmat kuvat ohjelmistoista ovat saatavilla osoitteesta: [www.dell.com/wyse/support](http://www.dell.com/wyse/support)  
[www.dell.com/wyse/downloads](http://www.dell.com/wyse/downloads)

**Dell Device Manager** – tietoa Dellin kaukohallinnasta on saatavilla osoitteesta: [www.dell.com/wyse/WDM](http://www.dell.com/wyse/WDM)

**Dell WSM** – tietoa Wysen WSM-ohjelmistosta on saatavilla osoitteesta: [www.dell.com/wyse/WSM](http://www.dell.com/wyse/WSM)  
[www.dell.com/wyse/WSM](http://www.dell.com/wyse/WSM)

**Dell ja ympäristö** – tietoa siitä, miten Dell noudattaa RoHS-direktiiviä ja WEEE-direktiiviä on saatavilla osoitteesta: [www.dell.com/environment](http://www.dell.com/environment)

**Dell ja kierrätys** – tietoa Dell-tuotteiden kierrätyksestä ja uusiokäytöstä on saatavilla osoitteesta: [www.dell.com/recycling](http://www.dell.com/recycling)

**Dell takuu** - perustakuu on kolme vuotta ostopäivästä.

Copyright © 2014 Dell Inc. Kaikki oikeudet pidätetään.

Tätä tuotetta suojaavat Yhdysvaltain ja kansainväliset tekijänoikeus- ja immateriaalioikeuslait. Dell ja DELL-logo ovat Dell Inc:n tavaramerkkejä Yhdysvalloissa ja muualla. Kaikki muut tässä mainitut merkit ja nimet saattavat olla niiden omistamien yhtiöiden tavaramerkkejä.

Syyskuu 2014

Dell PN: 7P0CP Tark: A00

## Sette opp din nettskyklient

Vær sikker på at du har lest sikkerhetsveiledningene før du setter opp og bruker dette produktet. Se figurene, og gå frem slik:

- 1 Vær sikker på at skjermen og nettskyklienten er slått av og frakoblet strømkilden. Plasser nettskyklienten på skrivebordet, eller bruk en Dell-godkjent monteringskomponent.
- 2 Koble til alle ønskede tilkoblinger (skjerm og tastatur med mus er nødvendig). Tilkobling på 10/100/1000 base-T-Ethernet nettverk er nødvendig med mindre et valgfritt WiFi-nettverkskort er tilgjengelig for trådløs tilkobling til et nettverk. Flere eksterne enheter kan kobles til på de andre portene.
- 3 Koble til strømadapteren til nettskyklientens strøminngang før du kobler til en 100-240 V AC, 50-60 Hz-stikkontakt, og trykk på av/på-knappen for å starte enheten. Når initialiseringsdelen er fullført, endrer det gule aktivitetslyset seg til grønt.

## Sikkerhetsveiledning

Feilaktig tilkobling, montering eller bruk av dette produktet kan resultere i svikt hos komponenter, eller uønskede forstyrrelser. Les følgende veiledning før du setter opp og bruker enheten.

### Oppsett

- Ikke koble til strømforsyningen før alle andre tilkoblinger (inkludert strømadapteren) er koblet til. Dersom du kobler til og fra komponenter eller utstyr på bakpanelet når enheten er koblet til en strømforsyning, kan det forårsake overspenning og skade enheten.
- Ikke bruk makt når du kobler en kontakt inn i enheten. Dersom du møter uventet motstand bør du forsikre deg om at kontakten er satt inn riktig vei.
- For informasjon om krav og bruk av trådløs tilkobling ber vi deg se i forskriftsinformasjonen i enhetens dokumentasjon.

## Ventilasjon og vedlikehold

- Monter enheten kun som vist, eller i samsvar med instruksjonene som følger med Dell-godkjente monteringssett for tilbehør. Feilaktig orientering kan hindre luftstrømmen med varme fra enheten, og kan skade den.
- La det være tilstrekkelig plass rundt enheten for ventilasjon. Ikke plasser enheten i et område som hindrer luftstrømmen rundt enheten. Ikke plasser noen objekter på enheten eller blokker ventilasjonsåpningene. For miljøbestemte bruksspesifikasjoner, besøk: [www.dell.com/wyse/Z00D](http://www.dell.com/wyse/Z00D)

## Strømkilder

- For å overholde forskriftene ber vi deg om å bare bruke strømadapteren som kom sammen med enheten din, eller bruke en tilsvarende Dell-godkjent adapter. For å finne riktig erstatning sjekker du merkelappene på begge enhetene og strømadapterne for å forsikre deg om at spenningen er lik.

**⚠ ADVARSEL: Bruk av andre strømadaptere kan skade enheten din eller strømadapteren. Skade forårsaket av en feil strømadapter dekkes ikke av garantien.**

- Utilsiktet strømprudd kan skade enheten. Unngå å koble den til et strømuttak som kan slås av utilsiktet. Utfør ikke en total omstart ved å holde inne av/på-knappen under vanlig bruk.
- Når du slår av enheten bør du være sikker på at den slås av fullstendig (via brukergrensensnittet eller et lett trykk på av/på-knappen). Ikke koble fra strømledningen eller slå av strømmen på strømbryteren (inkludert skjøteledninger) osv. for å slå av enheten.

- Overspenningsvern for elektriske enheter er anbefalt i områder med lyn. Under tordenvær bør utstyret ditt uansett være slått av og koblet fra strømuttaket til stormen er over.
- Vær veldig forsiktig med å ikke bryte strømtilførselen mens enheten laster ned en programvareoppdatering.

## Batteri

Enheden inneholder et internt knappebatteri som kan erstattes av Dell eller et annet av våre autoriserte servicesentere. For støtte, besøk [www.dell.com/support](http://www.dell.com/support)

**⚠ ADVARSEL: Det er risiko for eksplosjon dersom batteriet blir erstattet av feil type. Avhend alltid brukte batterier i henhold til instruksjonene som fulgte med batteriet.**

**⚠ ADVARSEL: Materiale som inneholder perklorat – Spesiell håndtering kan være nødvendig under Californias reguleringslovgivning (CCR, tittel 22). (Bare nødvendig i USA.)**

---

## Trenger du mer informasjon?

**Dell instruksjonsbøker** – Bruker, administrator og relatert dokumentasjon er tilgjengelig på: [www.dell.com/wyse/manuals](http://www.dell.com/wyse/manuals)

**Dell-godkjente monteringskomponenter** - Informasjon om godkjente monteringskomponenter er tilgjengelig på: [www.dell.com/wyse/accessories](http://www.dell.com/wyse/accessories)

**Dell kundeservice** – Nyeste programvarebilder er tilgjengelige på: [www.dell.com/wyse/downloads](http://www.dell.com/wyse/downloads)

**Dell enhetsbehandler** – Informasjon om Dells programvare for enhetsbehandling er tilgjengelig på: [www.dell.com/wyse/WDM](http://www.dell.com/wyse/WDM)

**Dell WSM** – Informasjon om Dells WSM-programvare er tilgjengelig på: [www.dell.com/wyse/WSM](http://www.dell.com/wyse/WSM)

**Dell og miljøet** – Informasjon om Dells overholdelse av RoHS og WEEE (Waste Electrical and Electronic Equipment) er tilgjengelig på: [www.dell.com/environment](http://www.dell.com/environment)

**Dell og gjenvinning** – Informasjon om gjenvinning og gjenbruk av Dells produkter er tilgjengelig på: [www.dell.com/recycling](http://www.dell.com/recycling)

**Dell Garanti** - Standard garanti er tre år etter kjøpsdato.

---

### Opphavsrett © 2014 Dell Inc. Alle rettigheter reservert.

Dette produktet er beskyttet av amerikanske og internasjonale lover for opphavsrett og intellektuell eiendom. Dell og Dell-logoen er merkevarer tilhørende Dell Inc. innenfor amerikansk og/eller andre jurisdiksjoner. Alle andre merker og navn nevnt i dette dokumentet kan være varemerker tilhørende deres respektive selskaper.

Sep. 2014

Dell PN: 7P0CP Rev: A00

## Installation av molnclient

Förvissa dig om att ha tagit del av säkerhetsanvisningarna innan du installerar och använder produkten. Se illustrationerna och fortsätt enligt nedan:

- 1 Se till att skärmen och molnclienten är avstängda och bortkopplade från strömförsörjning. Placera molnclienten på ett skrivbord eller använd en monteringsatts som godkänts av Dell.
- 2 Gör alla önskade anslutningar (skärm och tangentbord med mus krävs). Anslutning till ett 10/100/1000 Base-T ethernet-nätverk krävs såtillvida inte WiFi-nätverksadapter används som tillval för trådlös nätverksanslutning. Ytterligare anslutning av kringutrustning kan ske till övriga portar.
- 3 Anslut nätadaptern till molnclienten innan anslutning till ett uttag med 100-240 V växelström, 50-60 Hz, och tryck sedan på strömbrytaren. När initialiseringssekvensen är klar växlar aktivitetslampan från orange till grönt.

## Säkerhetsanvisningar

Felaktig anslutning, montering eller användning av produkten kan resultera i komponentfel eller oönskad interferens. Läs igenom följande anvisningar innan du installerar och använder produkten.

### Installation

- Anslut inte till elnätet innan alla andra anslutningar (inklusive nätadaptern) har gjorts. Anslutning eller fränkoppling av komponenter eller utrustning via bakpanelen när enheten har strömförsörjning kan orsaka spänningstoppar och skada enheten.
- Försök inte tvinga i kontakter. Om det tar emot eller tycks gå för trögt, se till att kontakten är vänd åt rätt håll.
- Se enhetens dokumentation för information om trådlös användning och systemkrav.

### Ventilering och skötsel

- Montera endast enheten enligt anvisning eller i enlighet med de instruktioner som medföljer monteringsatts som godkänts av Dell. Felaktig orientering kan begränsa utflödet av varmluft från enheten och skada den.
- Lämna tillräckligt med plats för ventilation kring enheten; inneslut inte enheten i något som begränsar luftflödet kring den; placera inga föremål på enheten och blockera inte dess ventilationssystem.  
För specifikationer rörande driftmiljö, besök:  
[www.dell.com/wyse/Z00D](http://www.dell.com/wyse/Z00D)

### Strömkällor

- Använd endast nätadaptern som följde med enheten, eller en motsvarande som är godkänd av Dell. Vid byte av nätadapter, jämför etiketterna på både enheten och adaptern för att se att spänningarna stämmer överens.

**⚠ VARNING! Användning av annan nätadapter kan skada enheten eller adaptern. Skada orsakad av felaktig adapter omfattas inte av garantin.**

- Plötslig strömförlust kan skada enheten. Undvik anslutning till uttag som oavsiktligt kan stängas av. Tvinga inte omstart av enheten genom att hålla in strömbrytaren under normal användning.
- Se till att göra en fullständig avstängning när enheten ska stängas av (via användargränssnittet eller en lätt tryckning på strömbrytaren). Koppla inte från nätkabeln och bryt inte strömmen via externa brytare (inklusive grenuttag) eller liknande för att stänga av enheten.

- Överspänningsskydd rekommenderas i områden med blixtnedslag. Vid åskväder med blixtar bör dock utrustningen stängas av och kopplas bort från strömförsörjningen till dess att ovädret passerat.
- Var mycket noga med att inte bryta strömförsörjningen medan enheten hämtar programvaruuppdateringar.

## Batteri

Enheten innehåller ett inbyggt knappcells batteri som kan bytas av Dell eller något av våra auktoriserade servicecenter. För support, visit: [www.dell.com/support](http://www.dell.com/support)

**⚠ VARNING! Explosionsrisk föreligger om batteriet ersätts med fel sort. Avfallshandtera alltid använda batterier enligt anvisningarna som medföljer batteriet.**

**⚠ VARNING! Perklorater - speciell hantering kan krävas enligt California Code of Regulations, title 22. (Krävs endast inom USA.)**

---

## Behöver du mer information?

**Dells referenshandböcker** - Dokumentation för användare, administratörer med mera finns tillgänglig på:  
[www.dell.com/wyse/manuals](http://www.dell.com/wyse/manuals)

**Monteringsatts som godkänts av Dell** - Information om godkända monteringsatts finns tillgänglig på:  
[www.dell.com/wyse/mounting](http://www.dell.com/wyse/mounting)  
[www.dell.com/wyse/accessories](http://www.dell.com/wyse/accessories)

**Dell service och support** - De senaste programvaruutbildningarna finns tillgängliga på:  
[www.dell.com/wyse/downloads](http://www.dell.com/wyse/downloads)

**Dell Device Manager** - Information om Dells programvara för fjärrhantering finns tillgänglig på:  
[www.dell.com/wyse/WDM](http://www.dell.com/wyse/WDM)

**Dell WSM** - Information om Wyse WSM-programvara finns tillgänglig på: [www.dell.com/wyse/WSM](http://www.dell.com/wyse/WSM)  
[www.dell.com/wyse/WSM](http://www.dell.com/wyse/WSM)

**Dell och miljön** - Information om hur Dell följer RoHS-direktivet och direktivet om avfall som utgörs av eller innehåller elektrisk eller elektronisk utrustning (WEEE) finns tillgänglig på:  
[www.dell.com/environment](http://www.dell.com/environment)

**Dell och återvinning** - Information om återvinning och återanvändning av Dell-produkter finns tillgänglig på:  
[www.dell.com/recycling](http://www.dell.com/recycling)

**Dells garanti** - Standardgarantin gäller i tre år efter inköpsdatum.

---

Copyright © 2014 Dell Inc. Med ensamrätt.

Denna produkt omfattas av amerikansk och internationell upphovsrättslagstiftning. Dell och Dells logotyp är varumärken som tillhör Dell Inc. i USA och/eller andra jurisdiktioner. Alla övriga symboler och namn som nämns i detta dokument kan vara varumärken tillhörande deras respektive företag.

Sept 2014

Dell PN: 7POCP Rev: A00

